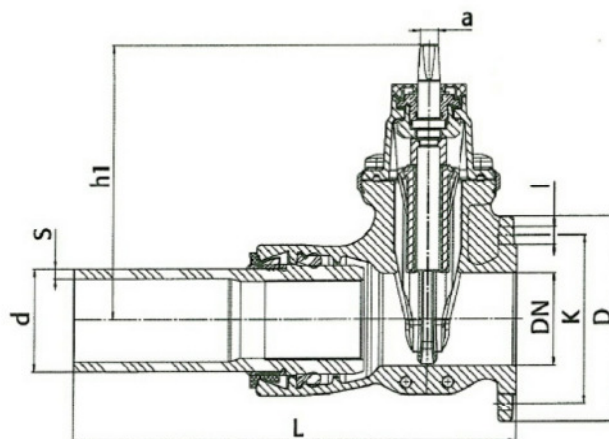


Schieber mit Flansch und PE-Schweissende

Typ 2004 NFPE

Wild Armaturen AG



Gehäuse aus duktilem Gusseisen

Vollschutz etec-Email

Werkseitig montiertes, zugesichertes Schweissende aus PE MRS100 S5/SDR11

Mehrfache Muffen- oder Spiegelschweissung möglich

SVGW-zertifiziert

Artikel-Nr. No. d'article No. d'articolo	DN	d	PN	h1	D	K	I	s	L	a	kg	NPK-Nr. No. CAN No. CPN
2004 80-90NFPE	80	90	10/16	270	200	160	19	8.2	443	17	21.0	814.277
2004 100-110NFPE	100	110	10/16	295	220	180	19	10.0	480	19	25.3	814.318
2004 100-125NFPE	100	125	10/16	295	220	180	19	11.4	500	19	25.8	814.319
2004 125-140NFPE	125	140	10/16	330	250	210	19	12.7	530	19	32.3	814.341
2004 125-160NFPE	125	160	10/16	330	250	210	19	14.6	533	19	32.7	814.342
2004 150-160NFPE	150	160	10/16	373	285	240	23	14.6	542	19	41.0	814.362
2004 150-180NFPE	150	180	10/16	373	285	240	23	16.4	560	19	41.7	814.363
2004 200-200NFPE10	200	200	10	462	340	295	23	18.2	600	24	63.3	814.384
2004 200-200NFPE16	200	200	16	462	340	295	23	18.2	600	24	63.0	814.384
2004 200-225NFPE10	200	225	10	462	340	295	23	20.5	615	24	64.3	814.385
2004 200-225NFPE16	200	225	16	462	340	295	23	20.5	615	24	64.1	814.385

alle Masse in mm



Gemeinde
Bolligen

Bauverwaltung

Hühnerbühlstrasse 3
3065 Bolligen
bauverwaltung@bolligen.ch

Wasserversorgung
Schieber

Norm Blatt

7.5.2

Massstab

Erstellt

Revidiert

Datei

Gezeichnet

9. Juli 2014

7.5.2.dwg

af